

## Instrucciones de instalación del sistema de montaje del dispositivo móvil al transmisor

Cubre pieza n.º 6532

### Contenido del juego:

- Estructura del dispositivo móvil TQi
- Cubierta de la batería del transmisor Äton (1)
- Brazo de montaje (1)
- Tornillo hexagonal de 3x28 mm (1)
- Tornillo de rosca de 2.5x6 mm (1)
- Almohadilla de espuma

### Instalación del montaje en el transmisor TQi

1. Instale el montaje en el mango superior del transmisor y asegúrelo con la perilla (A).

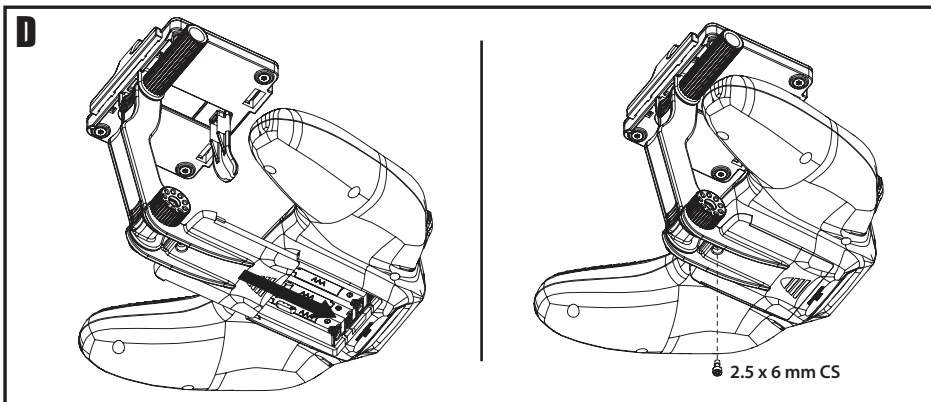
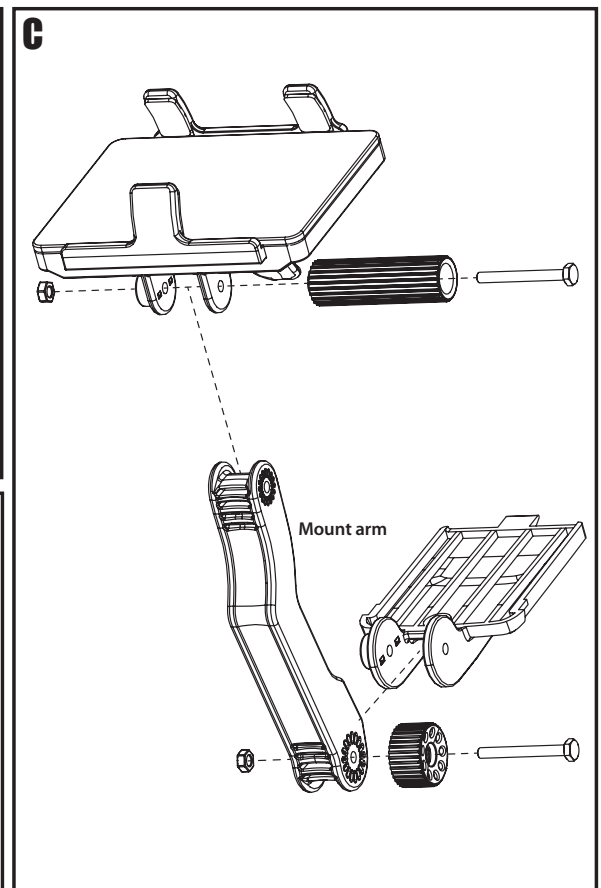
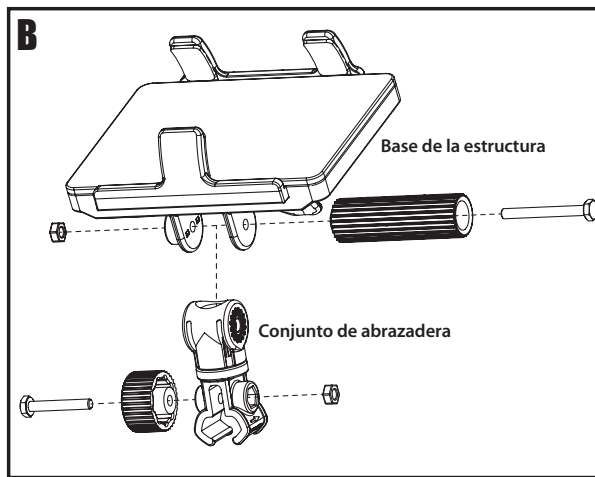
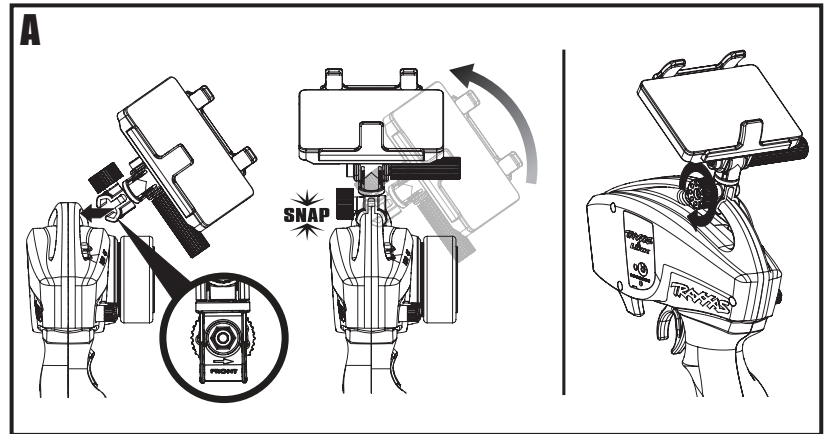
### Reconfiguración del montaje para la instalación en el transmisor Äton

1. Retire la cubierta de la batería existente de la parte posterior del transmisor.
2. Retire la base del montaje del conjunto de abrazadera quitando la perilla superior e inferior, los tornillos hexagonales y las tuercas (B).

**Nota:** Durante el reensamblaje, reemplace el tornillo hexagonal en la perilla inferior con el tornillo hexagonal más largo de 3x28 mm incluido en el kit; conserve y reutilice el resto de los tornillos.

3. Instale la base de montaje en el brazo de montaje usando la perilla superior, el tornillo y la tuerca de fijación. Instale la nueva cubierta de batería en el brazo de montaje usando la perilla inferior, el tornillo hexagonal de 3x28 mm incluido y la tuerca (C).

4. Instale la cubierta de la batería/ el ensamblaje de la estructura en el transmisor y asegúrelo con el tornillo de 2.5x6 mm incluido.



### Instalación de su dispositivo móvil para cualquier configuración

La base de la estructura tiene un mecanismo único de sujeción que permite que su dispositivo móvil se instale y extraiga fácilmente. El diseño de ajuste automático de la sujeción (con resortes) le permite acomodar una amplia variedad de carcasas protectoras disponibles para los dispositivos móviles.

1. Tire y mantenga el gatillo bajo la base de la estructura para abrir la abrazadera (E).
2. Instale y centre su dispositivo móvil en la base de la estructura.
3. Suelte el gatillo para permitir que la abrazadera se ajuste automáticamente.
4. Ajuste el ángulo y la posición de su dispositivo móvil a su preferencia con la ayuda de los dos perillas de ajuste (F).
5. Para una mejor instalación de dispositivos más pequeños, despegue el papel de la parte trasera de la almohadilla de espuma incluida y aplíquelo a la base de la estructura.

